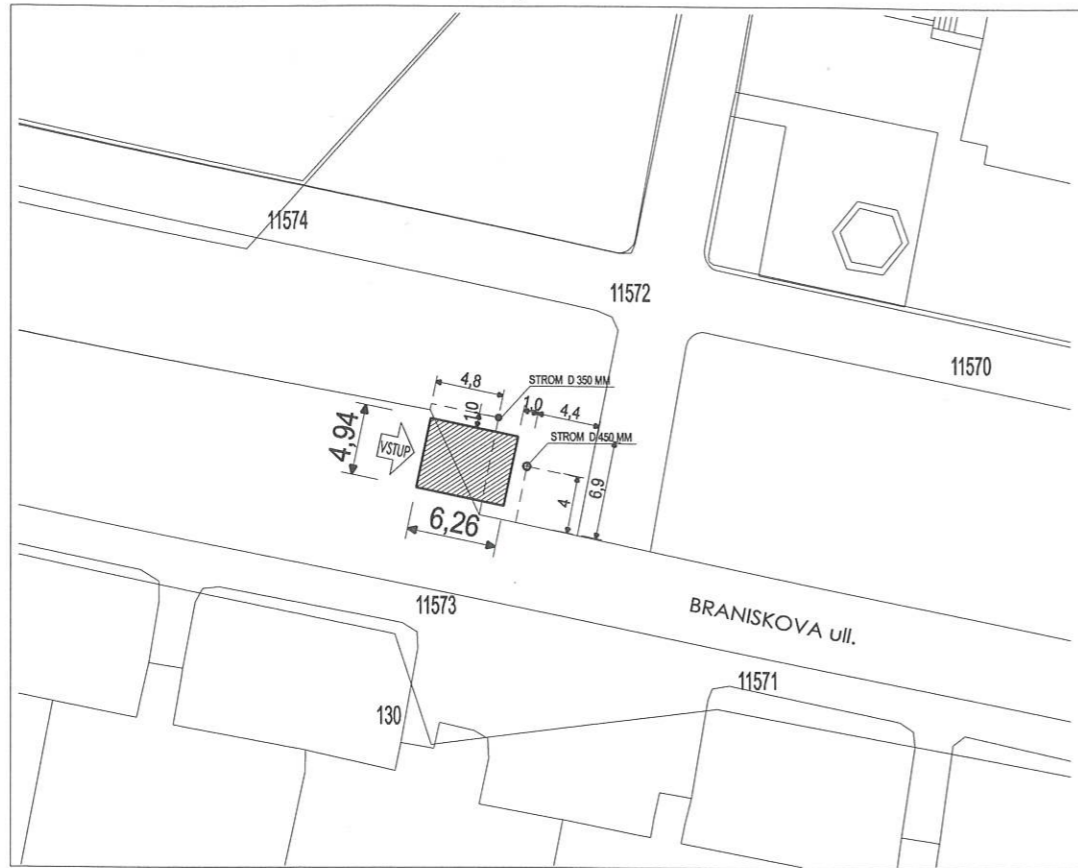
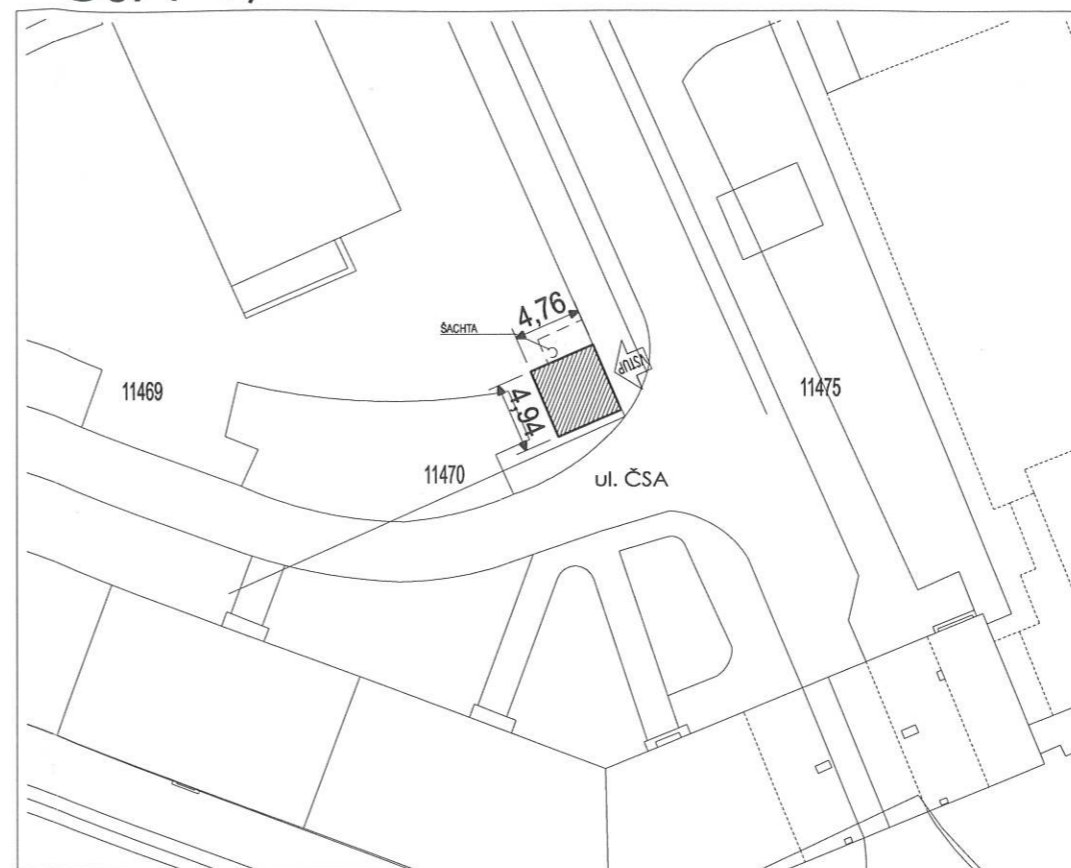


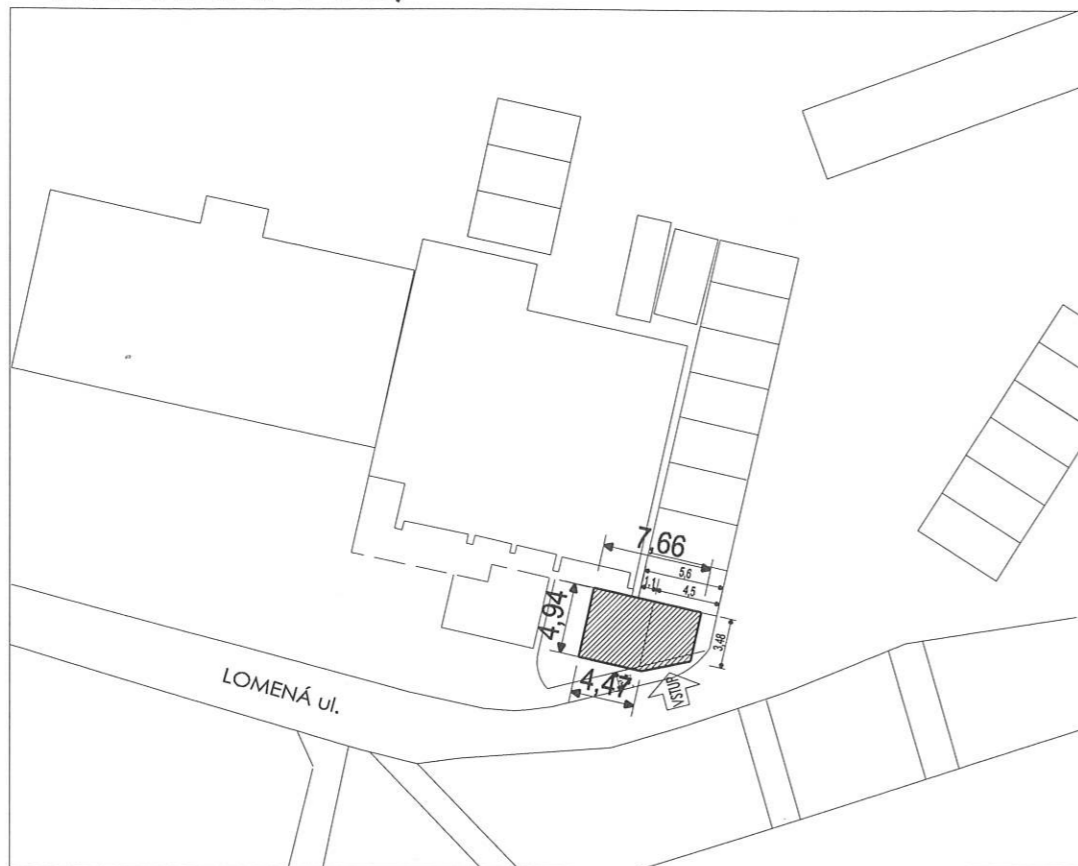
BRANISKOVA 10,



ČSA 1,



LOMENÁ 16,



DARGOVSKÁ 3,

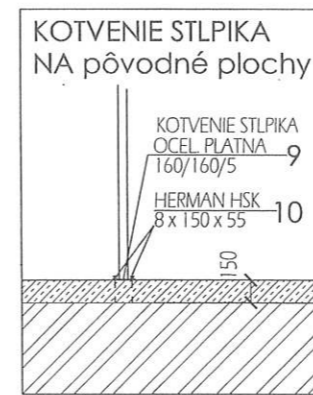
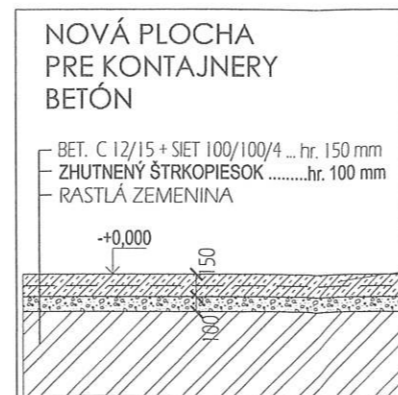
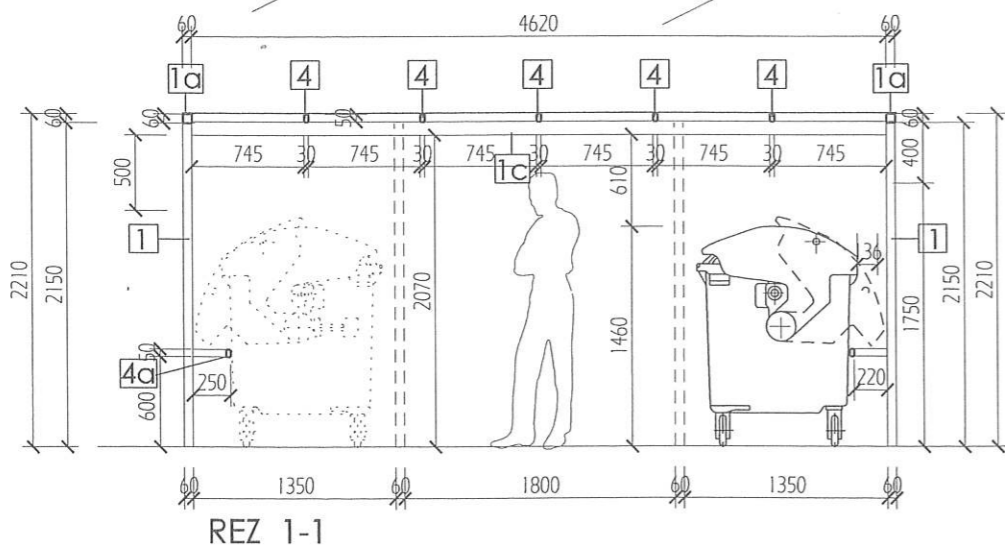
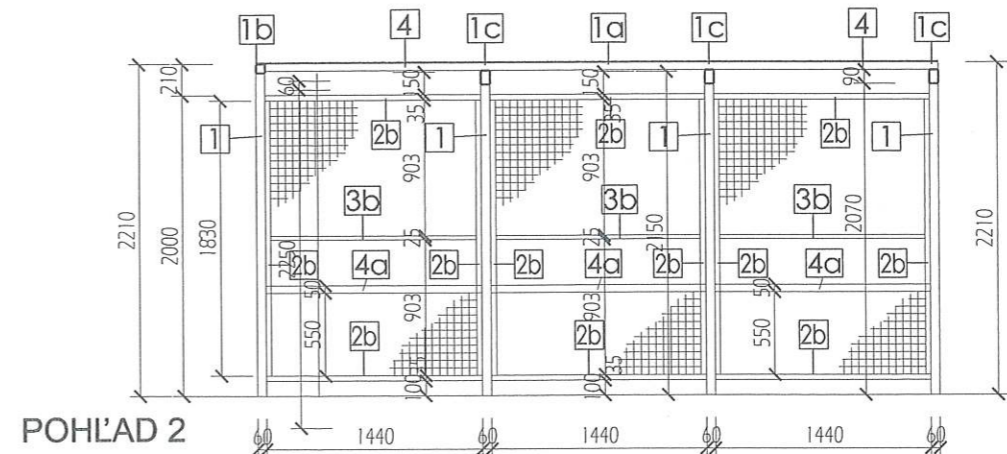
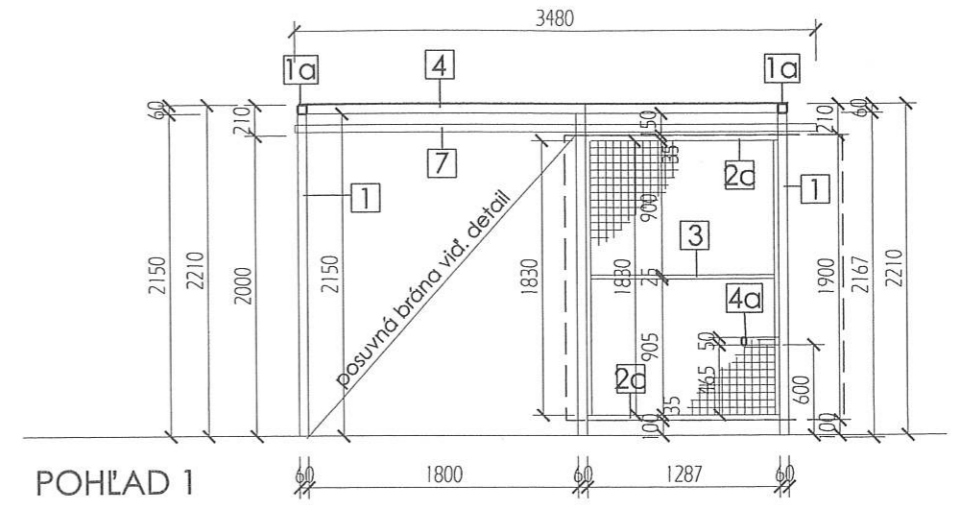
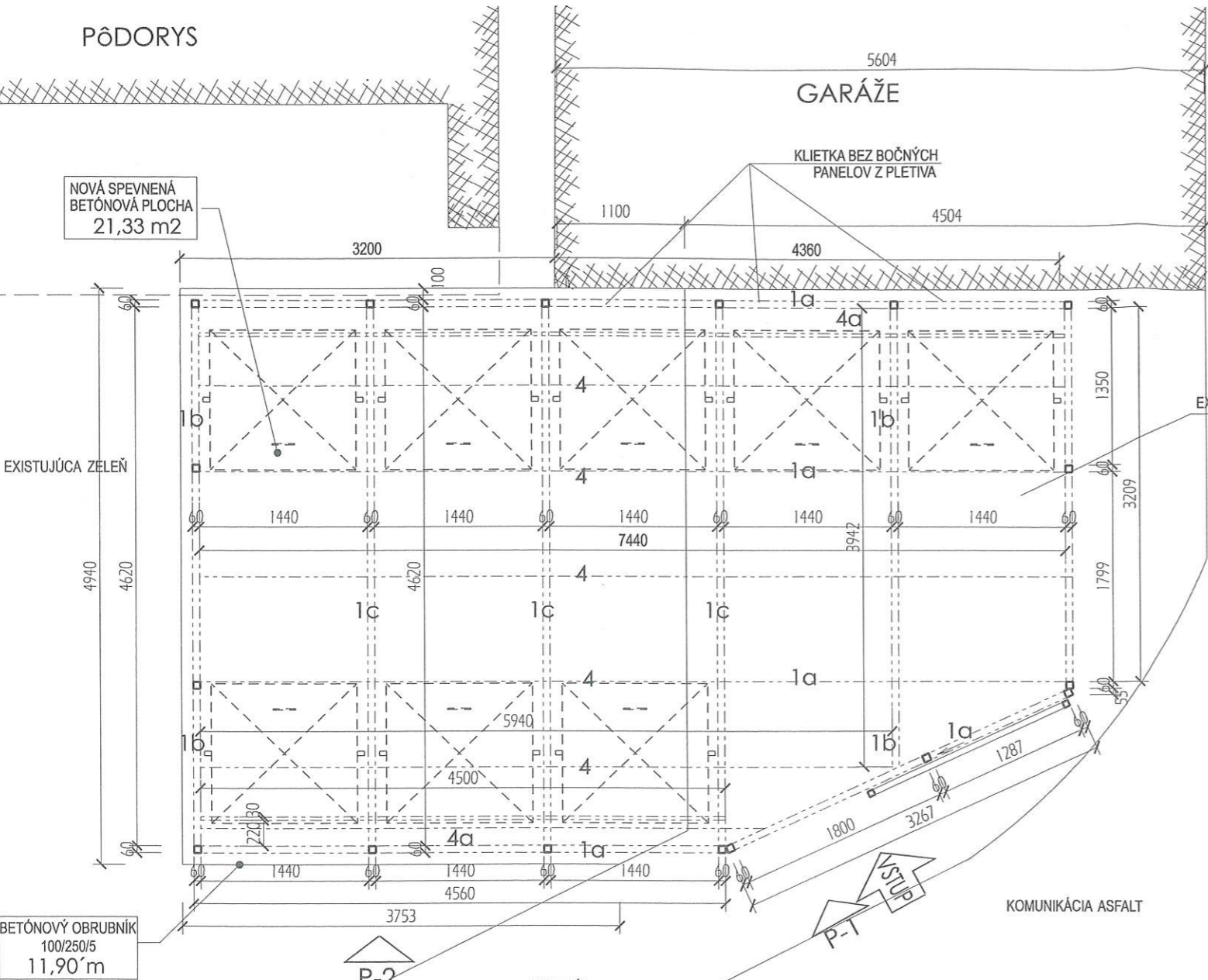


Ing. František SOLÁR
 autorizovaný stavebný inžinier
 0151 * A * 1
 Pozemné stavby



Investor: MIESTNY ÚRAD KOŠICE-STARÉ MESTO Hviezdoslavova 7 040 01 Košice - Staré Mesto	Názov stavby: Uzamknutie kontajnerovisk	Profesia: STAVEBNÁ ČASŤ
Zodpovedný projektant: Ing. František Solár	Dátum: 12 / 2021	Obsah výkresu: SITUÁCIA
Mierka: 1 : 500	č.výkr. 1	

PŌDORYS



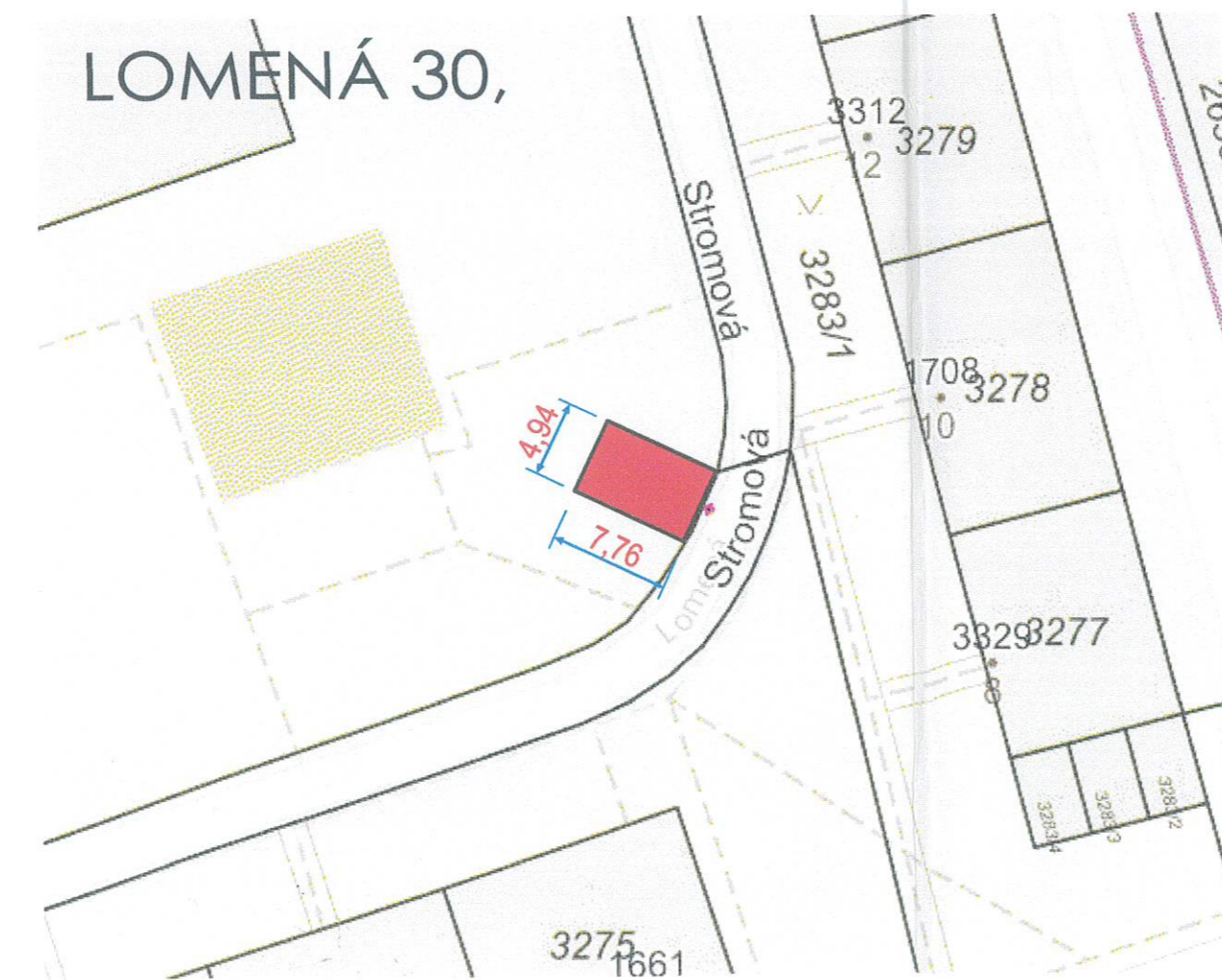
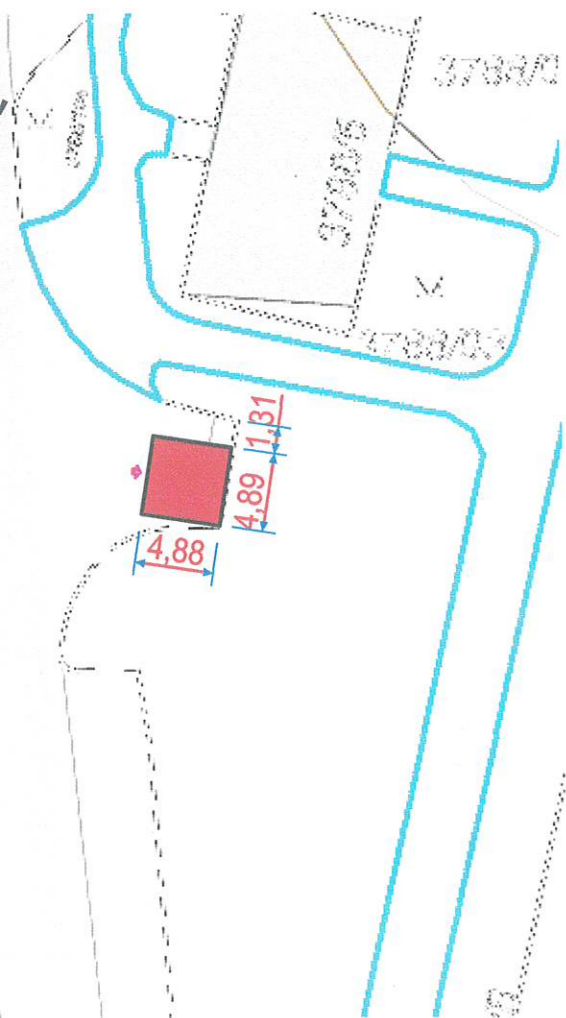
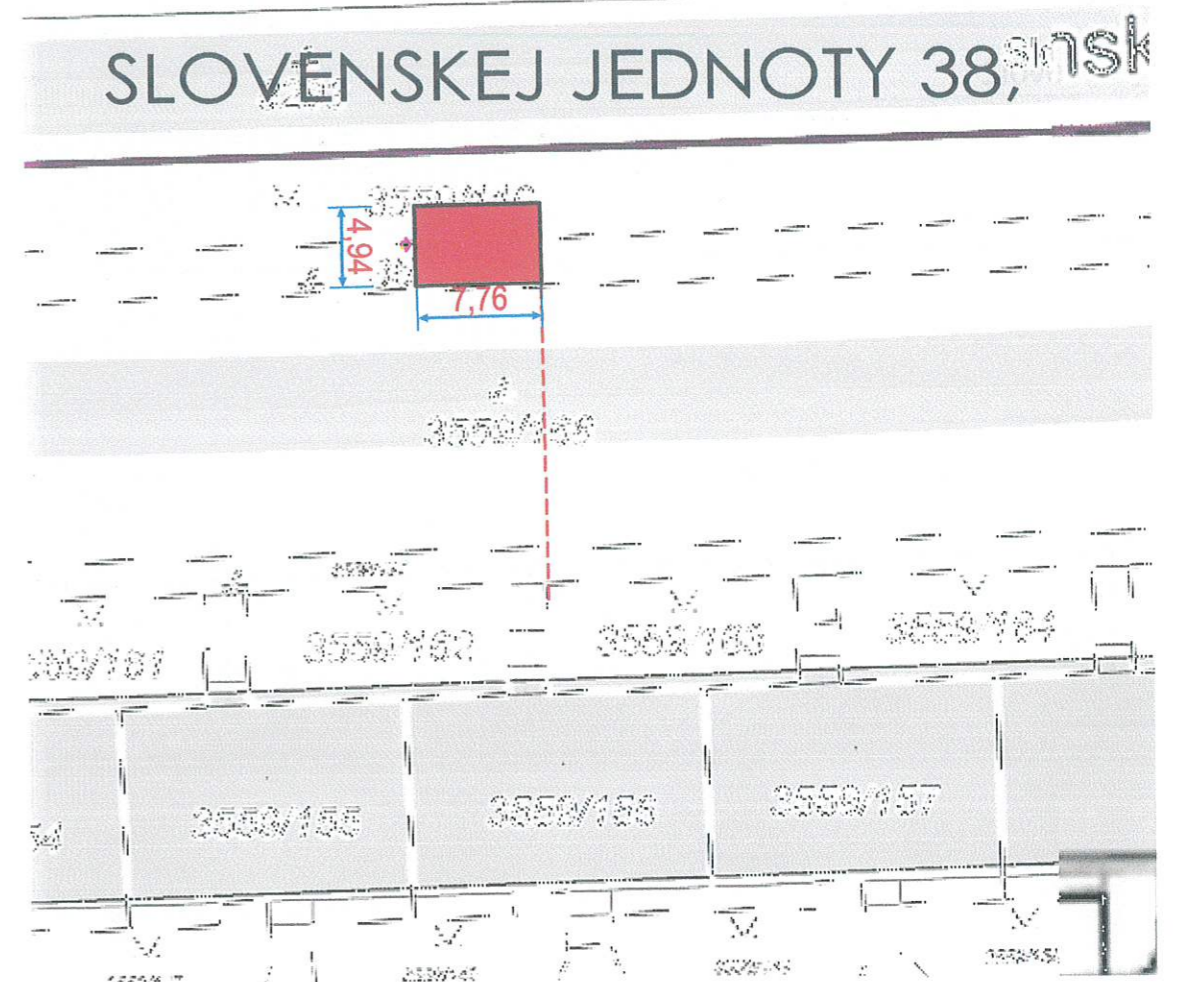
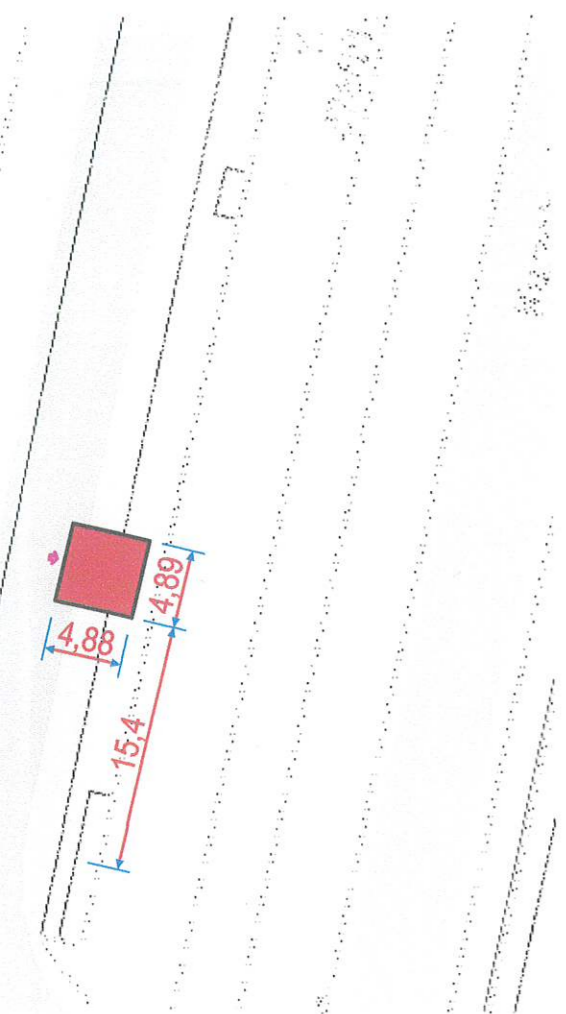
VÝKAZ OCELE 8 - KONTAJNEROV

POLOŽKA	PRVOK	PROFIL	aha 1/m, 1 k	DĹŽKA (m) ²	KUSY	DĹŽKA celkom(m) ²	váha kg
1	STOJKA	jakl 60/60/3	5,37	2,250	17	38,250	205,403
1a	HORNÝ RAM NA STPLY	jakl 60/60/3	5,37	7,560	1	7,560	40,597
1a	HORNÝ RAM NA STPLY	jakl 60/60/3	5,37	4,560	1	4,560	24,487
1a	HORNÝ RAM NA STPLY	jakl 60/60/3	5,37	3,267	1	3,267	17,544
1b	PRIEČLA	jakl 60/60/3	5,37	4,620	4	18,480	99,238
1b	PRIEČLA	jakl 60/60/3	5,37	3,942	1	3,942	21,169
1c	PRIEČLA	jakl 90/50/3	6,15	3,210	1	3,210	19,742
2	RÁM PRE VÝPLŇ ZVÁRANE SITO -P+Z	L 35/35/4	2,09	6,360	3	19,080	39,877
2a	RÁM PRE VÝPLŇ ZVÁRANE SITO -Z	L 35/35/4	2,09	7,260	1	7,260	15,173
2b	RÁM PRE VÝPLŇ ZVÁRANE SITO -B	L 35/35/4	2,09	6,540	5	32,700	68,343
2c	RÁM PRE VÝPLŇ ZVÁRANE SITO -B	L 35/35/4	2,09	6,230	1	6,230	13,021
3	DELIACI PROFIL stredový -P	jakl 25/25/2	1,44	1,350	3	4,050	5,832
3a	DELIACI PROFIL stredový -Z	jakl 25/25/2	1,44	1,800	1	1,800	2,592
3b	DELIACI PROFIL stredový -B	jakl 25/25/2	1,44	1,440	8	11,520	16,589
3c	DELIACI PROFIL stredový -brány	jakl 25/25/2	1,44	0,870	2	1,740	2,506
4	STREŠNÝ PROFIL	jakl 50/30/2	2,39	7,440	4	29,760	71,126
4	STREŠNÝ PROFIL	jakl 50/30/2	2,39	5,940	1	5,940	14,197
4a	DORAZOVÝ PROFIL vodorov.kontaj.	jakl 50/30/2	2,39	7,560	1	7,560	18,068
4a	DORAZOVÝ PROFIL vodorov.kontaj.	jakl 50/30/2	2,39	4,500	1	4,500	10,755
4b	DORAZOVÝ PROFIL vodorov.kontaj.	jakl 50/30/2	2,39	0,220	10	2,200	5,258
5	ZVÁRANÉ SITO brána + Z	50/50/5	5,95	3,420	2	6,840	40,998
5a	ZVÁRANÉ SITO -P	50/50/5	5,95	2,565	3	7,695	45,785
5b	ZVÁRANÉ SITO -B	50/50/5	5,95	2,736	6	16,416	97,675
5c	ZVÁRANÉ SITO- strecha	50/50/5	5,95	33,900	1	33,900	201,705
6	RAM POSUV. BRÁNY 39 014 20	jakl L 40/34/25/2	2,645	5,500	1	5,500	14,548
6a	DORAZOVÝ PROFIL pre osadenie zámku	jakl L 50/35/2	2,54	1,900	1	1,900	4,826
7	VODIACI PROFIL S 42	jakl C 42/53	3,15	3,450	1	3,450	10,868
8	DELIACI T PROFIL STREDOVÝ	T 30/30/4	1,77	1,830	1	1,830	3,239
9	KOTVIACA OCEL. PLATŇA	160/160/5	6,28	0,160	17	2,720	17,082
10	SEGMENTOVÁ KOTVA HSK	HSK 8 x 150 x 55	0	0,000	34		
11	Vozík 2 kolieskový ložiskový 2-SBK pre S42	2 - SBK	0,32	D 42	2		
12	Zámok pre posuvné dvere so západkou	CVP, DM55	0	115/15,5	1		
13	Sprevádzacia nylonová rolka valcová	D 25 X 30	0		2		
14	VODIACA PATKA	L 65/50/5	4,4	0,135	1	0,135	0,594
Váha spolu							1 147,941
Zváry +stratné 3 %							36,400
CELKOVÁ VÁHA OCELE							Váha celkom 1 184,34

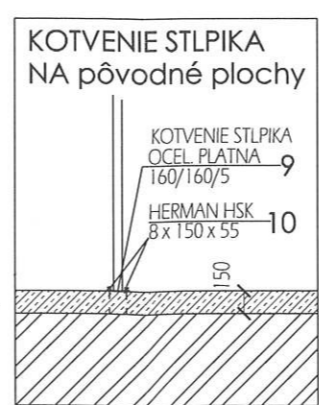
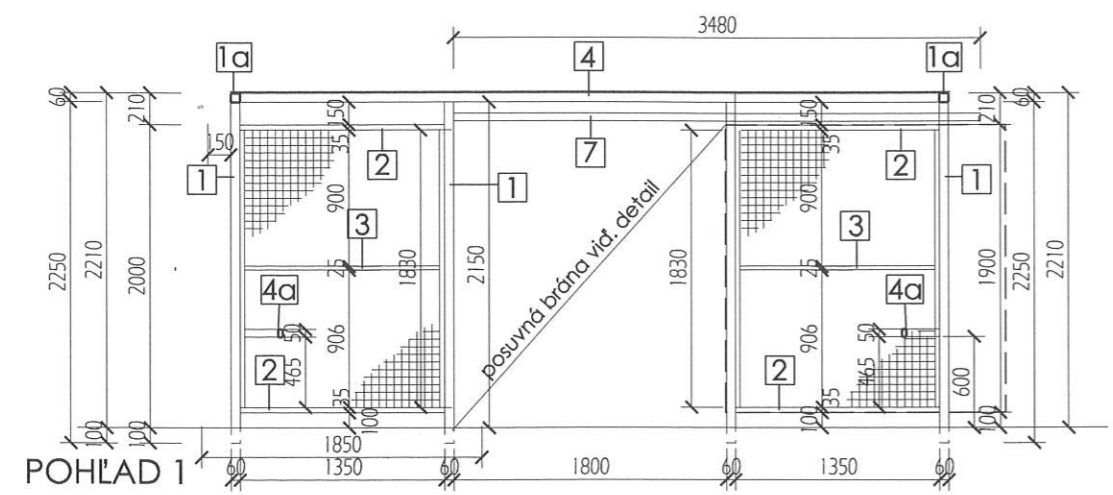
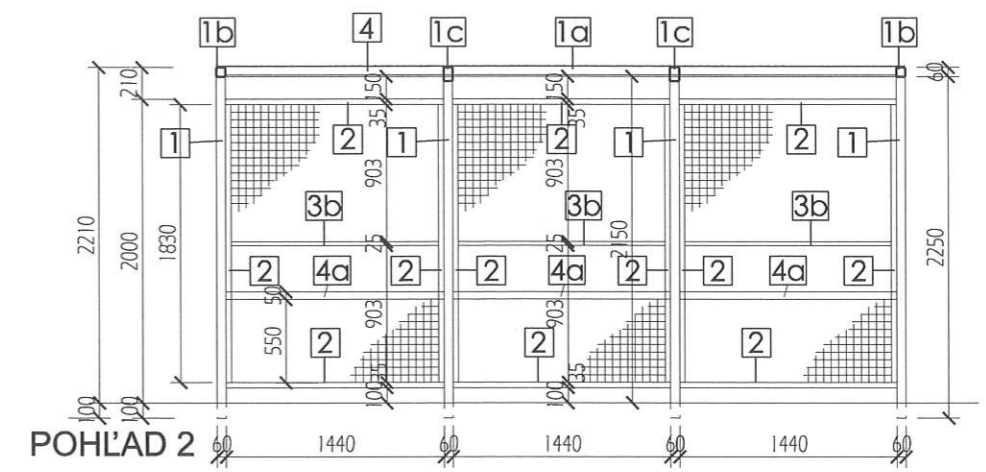
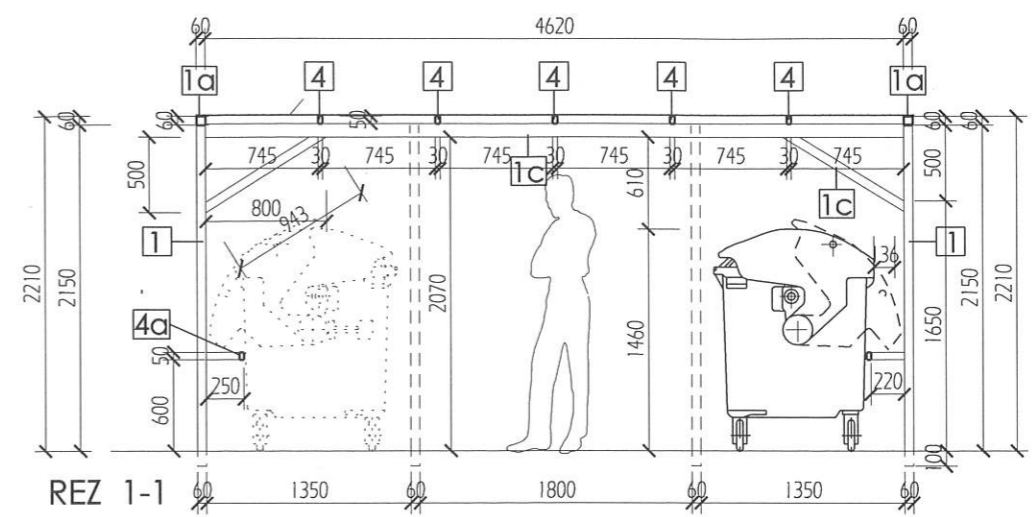
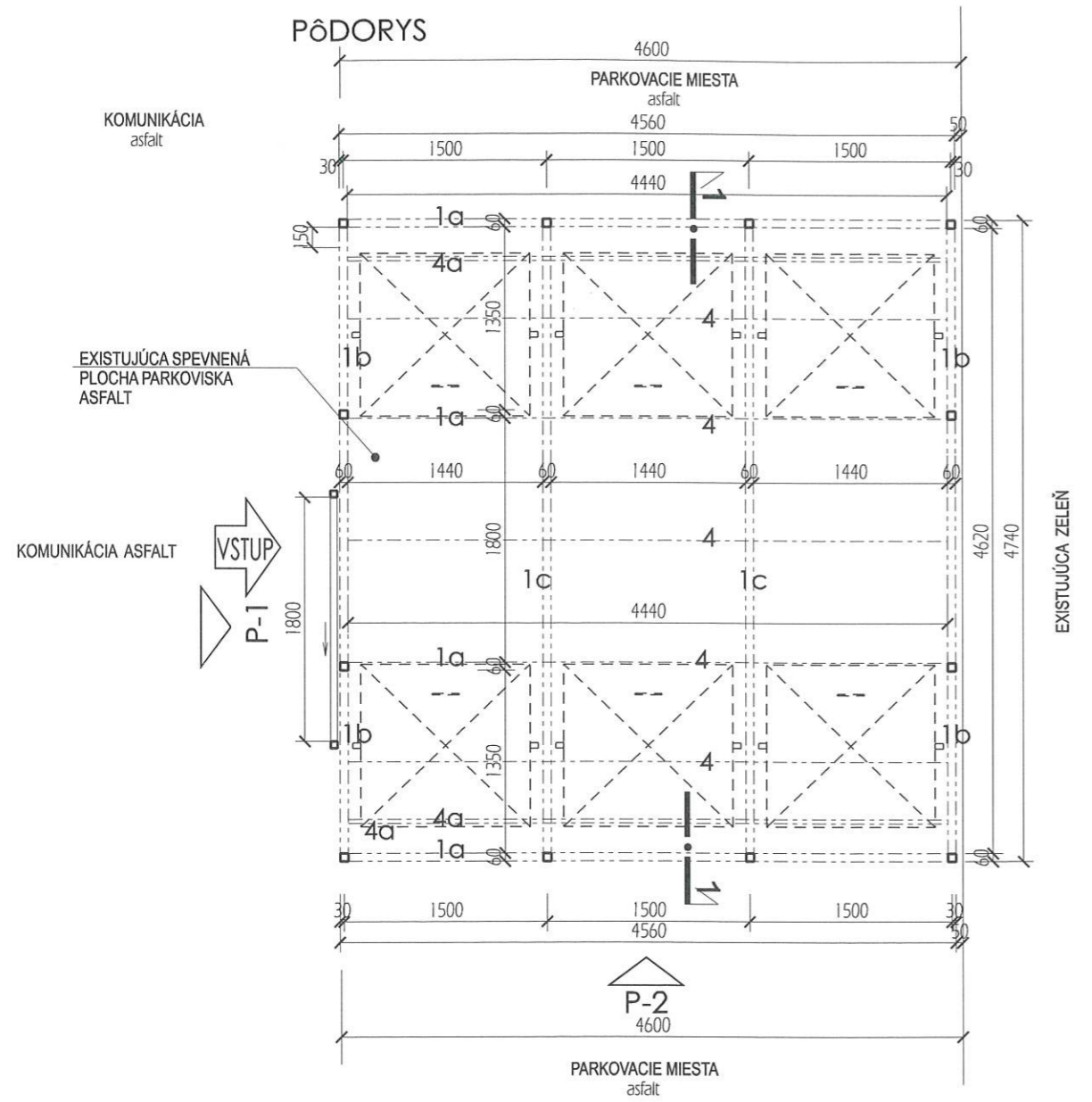
Poznámka :

UZAMKNUTIE KONTAJNEROVÍSK JE RIEŠENÉ OCELOVOU KONŠTRUKCIOU PRED NEŽIADÚCOU MANIPULÁCIOU S DOMOVÝM ODPADOM, NOSNÚ KONŠTRUKCIU TVORIA STĽPIKY Z JAKL. PROFILOV 60/60/3, TIE SU KOTVENÉ DO ETÓNOVEJ PATKY 400/400/450 MM CEZ OCELOVÚ PLATŇU, VŽDY DVOMA SEGMENTOVÝMI KOTVAMI. CELÁ OCELOVÁ KONŠTRUKCIA JE NAVRHNUTÁ Z JAKL. PROFILOV SPAJANÝCH ZVAROVANIM NA MIESTE OSADENIA, NA NOSNÉ PROFILY SA PRIVARÍ KARIETOVINA 50/50/5 MEDZI STĽPAMI DO OCELOVEHO RAMU Z L. PROFILU 35/35/4, NA „STRECHE“ PRIAMO NA NOSNÉ PROFILY. POSUVNÁ BRÁNA JE Z JAKL. PROFILOV pol.6, ZAVESENÁ V HORNEJ VODIACEJ LIŠTE pol.7. OCELOVÚ KONŠTRUKCIU NATRIEŤ ZÁKLADNOU PROTIKOROZNOU OCHRANOU A VRCHNÝM NÁTEROM VO FARBE RAL 6005.

Investor :	MIESTNY ÚRAD KOŠICE-STARÉ MESTO Hviezdoslavova 7 040 01 Košice - Staré Mesto	Názov stavby:	Uzamknutie kontajneroviska 8 - kontajnerov LOMENÁ 16,	Profesia:	STAVEBNÁ ČASŤ
Zodpovedný projektant:	Ing. František Soľár	Dátum:	10 / 2021	Obsah výkresu :	PŌDORYS . POHĽADY 1, 2 ,
Mierka:	1 : 50	č.výkr.	4		



Investor : MIESTNY ÚRAD KOŠICE-STARÉ MESTO Hviezdoslavova 7 040 01 Košice - Staré Mesto	Název stavby: Uzamknutie kontajnerovísk	Profesia: STAVEBNÁ ČASŤ
Zodpovedný projektant: Ing. František Solár	Dátum: 08 / 2021	Obsah výkresu : SITUÁCIA
		Mierka: 1 : 500
		č.výkr. 1



VÝKAZ OCELE 6 - KONTAJNEROV							
POLOŽKA	PRVOK	PROFIL	váha 1/m,1 k	DĹŽKA	KUSY	DĹŽKA	váha
			kg	(m/m2)		celkom(m/m2)	kg
1	STOJKA	jakl 60/60/3	5,37	2,250	12	27,000	144,990
1a	HORNÝ RAM NA STPLY	jakl 60/60/3	5,37	4,560	2	9,120	48,974
1b	PRIEČĽA	jakl 60/60/3	5,37	4,620	2	9,240	49,619
1c	PRIEČĽA	jakl 90/50/3	6,15	4,620	2	9,240	56,826
1d	VZPERA	jakl 60/60/3	5,37	0,945	4	3,780	20,299
2	RÁM PRE VÝPLŇ ZVÁRANE SITO -P	L 35/35/4	2,09	6,360	4	25,440	53,170
2a	RÁM PRE VÝPLŇ ZVÁRANE SITO -Z	L 35/35/4	2,09	7,260	1	7,260	15,173
2b	RÁM PRE VÝPLŇ ZVÁRANE SITO -B	L 35/35/4	2,09	6,540	6	39,240	82,012
3	DELIACI PROFIL stredový -P	jakl 25/25/2	1,44	1,350	4	5,400	7,776
3a	DELIACI PROFIL stredový -Z	jakl 25/25/2	1,44	1,800	1	1,800	2,592
3b	DELIACI PROFIL stredový -B	jakl 25/25/2	1,44	1,440	6	8,640	12,442
3c	DELIACI PROFIL stredový - brány	jakl 25/25/2	1,44	0,870	2	1,740	2,506
4	STREŠNÝ PROFIL	jakl 50/30/2	2,39	4,440	5	22,200	53,058
4a	DORAZOVÝ PROFIL vodorov.kontaj.	jakl 50/30/2	2,39	4,560	2	9,120	21,797
4b	DORAZOVÝ PROFIL vodorov.kontaj.	jakl 50/30/2	2,39	0,220	8	1,760	4,206
5	ZVÁRANÉ SITO brána + Z	50/50/5	5,95	3,420	2	6,840	40,698
5a	ZVÁRANÉ SITO -P	50/50/5	5,95	2,565	4	10,260	61,047
5b	ZVÁRANÉ SITO -B	50/50/5	5,95	2,736	6	16,416	97,675
5c	ZVÁRANÉ SITO - strecha	50/50/5	5,95	21,600	1	21,600	128,520
6	RAM POSUV. BRÁNY 39 014 20	jakl L 40/34/25/2	2,645	5,500	1	5,500	14,548
6a	DORAZOVÝ PROFIL pre osadenie zámku	jakl L 50/35/2	2,54	1,900	1	1,900	4,826
7	VODIACI PROFIL S 42	jakl C 42/53	3,15	3,450	1	3,450	10,868
8	DELIACI T PROFIL STREDOVÝ	T 30/30/4	1,77	1,830	1	1,830	3,239
9	KOTVÁCA OCEĽ PLATŇA	160/160/5	6,28	0,160	12	1,920	12,058
10	SEGMENTOVA KOTVA HSK	HSK 8 x 150 x 55	0	0,000	24	-	-
11	Vozík 2 kolieskový ložiskový 2-SBK pre S42	2 - SBK	0,32	D 42	2		
12	Zámok pre posuvné dvere so západkou	CVP, DM55	0	115/15,5	1		
13	Sprevádzacia nylonová roľka valcová	D 25 X 30	0		2		
14	VODIACA PATKA	jakl 50/30/2	2,39	0,100	1	0,100	0,239
Váha spolu							949,156
Zvary + stratné 3 %							28,474
CELKOVÁ VÁHA OCELE							Váha celkom 977,63

Poznámka :

UZAMKNUTIE KONTAJNEROVISKA JE RIEŠENÉ OCEĽOVOU KONŠTRUKCIOU PRED NEŽIADÚCOU MANIPULÁCIOU S DOMOVÝM ODPADOM. NOSNÚ KONŠTRUKCIU TVORIA STĽPIKY Z JAKL PROFILOV 60/60/3. TIE SÚ KOTVENÉ DO ETÓNovej PATKY 400/400/450 MM CEZ OCEĽOVÚ PLATŇU, VŽDY DVOMA SEGMENTOVÝMI KOTVAMI. CELÁ OCEĽOVÁ KONŠTRUKCIA JE NAVRHNUTÁ Z JAKL PROFILOV SPÁJANÝCH ZVÁROVANÍM NA MIESTE OSADENIA. NA NOSNÉ PROFILY SA PRIVARIKARISIEŤOVINA 50/50/5 MEDZI STĽPAMI DO OCEĽOVÉHO RÁMU Z L PROFILU 35/35/4. NA „STRECHE“ PRIAMO NA NOSNÉ PROFILY. POSUVNÁ BRÁNA JE Z JAKL PROFILOV pol.6, ZAVESENÁ V HORNEJ VODIACEJ LIŠTE pol.7. OCEĽOVÚ KONŠTRUKCIU NARIETI ZAKLADNOU PROTIKOROZNOU OCHRANOU A VRCHNÝM NATEROM VO FARBE RAL 6005.

Investor : MIESTNY ÚRAD KOŠICE-STARÉ MESTO Hviezdoslavova 7 040 01 Košice - Staré Mesto	Názov stavby : Uzamknutie kontajneroviska 6 - kontajnerov KUZMÁNYHO 27,	Profesia : STAVEBNÁ ČASŤ
Zodpovedný projektant : Ing. František Solár	Dátum : 09 / 2021	Obsah výkresu : PÔDORYS . POHĽADY 1, 2 ,
		Mierka : 1 : 50
		č.výkr. : 2

